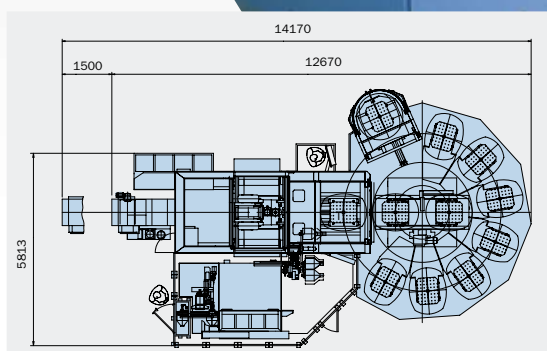




CLOCK TANK 1300 MP10

HSK-A100
Rapidi 60 m/min
Dimensione pallet
630x630/800x800



Tempo di cambio utensile	1,5 s
N° utensili HSK-A100	95-999
Rigenerazione + lavaggio + integrità	10 s
Velocità mandrino	14.000/8.000/6.000 rpm
Volume di truciolo	1.200 cm ³ /min su Acciaio
Tavola girevole continua	
Rilevamenti assi lineari con righe ottiche pressurizzate	

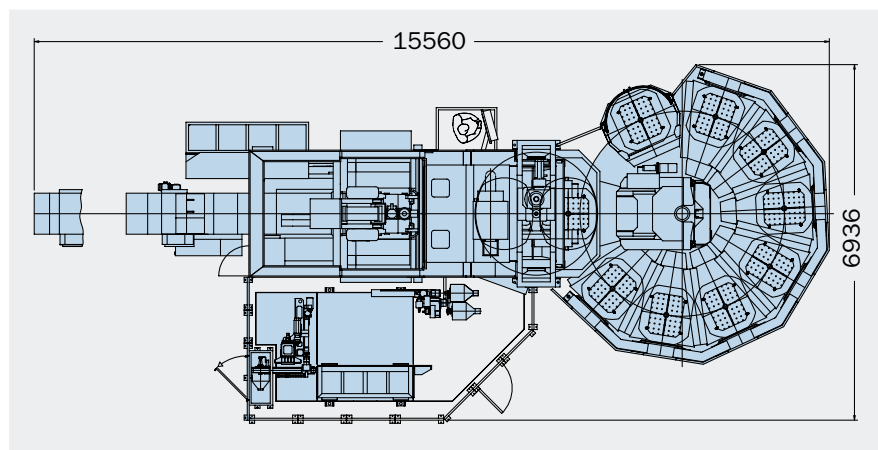


CLOCK TANK 1300 MP18

HSK-A100

Rapidi 60 m/min

Dimensione pallet 630x630/800x800



MACHINING CENTERS MANUFACTURING

MCM Spa

I-29020 Vigolzone (PC)
Viale F. e G. Celaschi, 19
Tel. ++39 0523 879901
Fax ++39 0523 879130
E-mail: divcomm@mcmspa.it
http: www.mcmspa.it

MCM FRANCE Sarl

F-91600 Savigny sur Orge
6 Av. du Garigliano
Tel. 01-69-21-21-00
Fax 01-69-24-10-34
E-mail: mcm@mcm-france.com

MCM VERTRIEBS GmbH DEUTSCHLAND

D-65189 Wiesbaden Humboldtstraße, 13
Tel. 0611-372747
Fax 0611-372745
E-mail: rebecchi@t-online.de

MCM CANADA

2311- 29th Ave. LAVAL WEST, QC
H7R 3L4 CANADA
Phone (450) 627 1414
Fax (450) 627 7336
E-mail: astefanoni@sympatico.ca

MCM USA Inc.

34525 Melinz Parkway, Suite 208-C
Eastlake, OH 44095 - U.S.A.
Phone (440) 9181415
Fax (440) 9180776
Toll free 877 MCM 5999